

NÁVOD NA LED SVĚTLO

37611

UPOZORNĚNÍ: Přečtěte si prosím pečlivě následující pokyny, abyste zajistili, že práce se světlem bude provedena správným způsobem. Tyto pokyny řádně uschovejte pro budoucí použití.

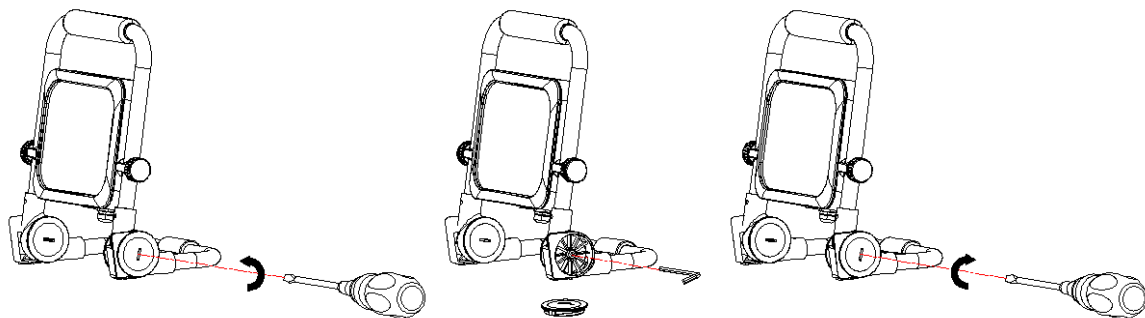
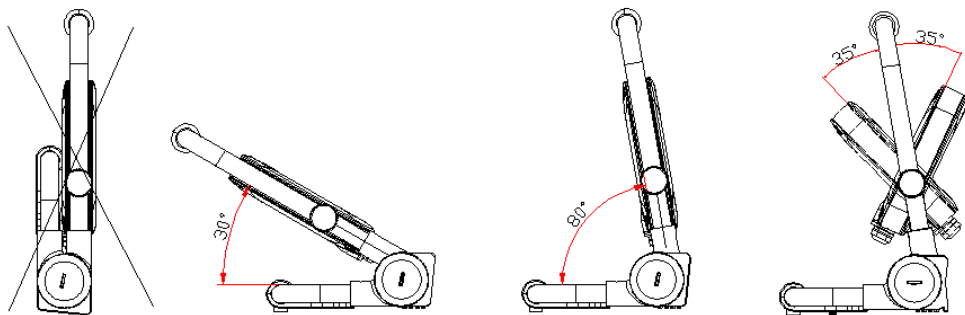
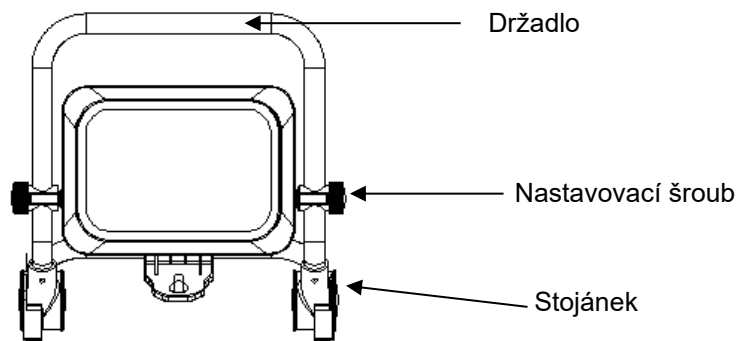
I. HLAVNÍ KONSTRUKČNÍ DATA

Typ	Výkon	Napájecí proud	Síla	Tvrzené sklo	Váha	Max. předpokládaná plocha	Rozměr (V*Š*H)	Poznámka
LN3271P	10W	Max.0.06A	> 0.7	124.2*90.2*4mm	0.91Kg	452.4cm ²	217*208.5*217mm	Třída ochrany před úrazem elektrickým proudem: I Třída ochrany: IP54 Typ lampy: LED Napětí: 220-240V ~ 50/60Hz
LN3271P-1	10W	Max.0.06A	> 0.7	124.2*90.2*4mm	0.91Kg	452.4cm ²	217*208.5*217mm	
LN3272P	20W	Max.0.12A	> 0.7	177.7*127.7*4mm	1.39Kg	694.3cm ²	263.5*263.5*148.5mm	
LN3272P-1	20W	Max.0.12A	> 0.7	177.7*127.7*4mm	1.39Kg	694.3cm ²	263.5*263.5*148.5mm	
LN3273P	30W	Max.0.13A	> 0.9	201.6*146.6*4mm	1.64Kg	825.1cm ²	286*288.5*163.5mm	
LN3273P-1	30W	Max.0.13A	> 0.9	201.6*146.6*4mm	1.64Kg	825.1cm ²	286*288.5*163.5mm	
LN3275P	50W	Max.0.22A	> 0.9	250.8*185.8*4mm	2.37Kg	1118.7cm ²	330.5*338.5*188.5mm	

II. BEZPEČNOSTNÍ POKYNY

1. Před montáží a údržbou se ujistěte, že bylo vypnuto elektrické napájení, aby nedošlo k úrazu elektrickým proudem.
2. Světlo musí být uzemněno.
3. Napájecí kabel musí být vodotěsný kabel H07RN-F s certifikací VDE 3x1,0mm².
4. Vyměňte jakkoliv prasklý ochranný štít.
5. Kabel tohoto svítidla nelze vyměnit; pokud je kabel poškozen, svítidlo řádně zlikvidujte.
6. Zkontrolujte, zda je stojan stabilní a má pevný základ. Zajistěte, aby se kabel nedotýkal ostrých předmětů a síťová zástrčka byla dostatečně chráněna před deštěm nebo vlhkostí. Nyní je vaše lampa připravena k použití.
7. Dávejte pozor, abyste se při práci nedotýkali zadní části tělesa lampy.
8. Svítidlo vhodné pro práci na stavbě, v dílně, v servisu nebo garáži.
9. Vhodné pro použití uvnitř i venku.

UPOZORNĚNÍ: Světelný zdroj tohoto svítidla není vyměnitelný, když světelný zdroj dosáhne konce své životnosti, je nutné vyměnit celé svítidlo.



 Elektrické výrobky nesmí být vyhazovány do domovního odpadu. Recyklujte je ve speciálních sběrných střediscích, která jsou k tomu určena. Obrat'te se na místní úřady nebo prodejce, kde získáte rady ohledně recyklace.

Cixi Zhongfa Lamps Co.,Ltd
No.188,2nd Xingci Road,Economic Development Zone,Cixi City,Ningbo 315336 P.R.China

Tento manuál byl přeložen z originálu