

Popis produktu:

Revizní dvířka kryt magnetický revizního otvoru na sádrokarton a jiné Easy Mag

Jednoduchá montáž revizních dvířek bez rámečků na stěny a stropy. Instalace do několika minut.

NÁVOD K POUŽITÍ

Otvor do sádrokartonu vyřezeme dle potřebné velikosti o 5 cm menší než je kryt.

EASY MAG revizní dvířka překryjí celý otvor, tudíž nemusí být vyřezán v přesných úhlech s milimetrovou přesností.

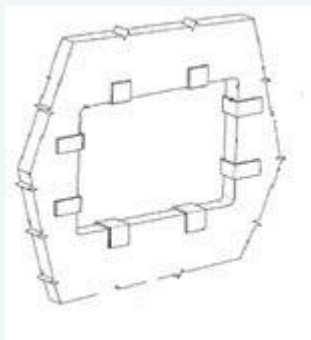
V balení naleznete dle velikosti krytu sudý počet kovových úchytek s magnetem, na každou stranu otvoru.



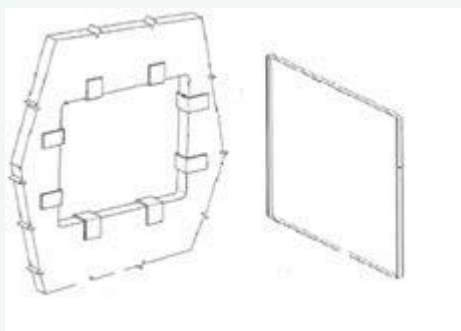
Kovové úchytky ohnete dle potřebné tloušťky na sádrokarton či jiný materiál.

Pouze do zdiva připevněte lepidlem nebo natloukacími hmoždinkami k požadované ploše zdiva na každou stranu otvoru.

Úchytky musí být připevněny tak aby magnety byly umístěny na venkovní straně.



Po připevnění úchytů již pouze přiložíte kryt revizního otvoru



Na krytu revizního otvoru EASY MAG je vždy nalepena ochranná folie proti poškrábání.

Po odstranění folie je možné kryt tapetovat či přetřít jakoukoli interiérovou nebo fasádní barvou

Odkaz na stažení aplikačního videa: